

ⓓ Unterwasserscheinwerfer luchs - RGB



27124 - B

Inhaltsverzeichnis

1	Allgemeine Angaben	3
1.1	Sicherheitshinweise	3
1.2	Sicherheitshinweise für den Betreiber	3
2	Gerätebeschreibung / Technische Daten	4
2.1	Gerätebeschreibung	4
2.2	Technische Daten	5
3	Einbauvorbereitung und Montage	5
3.1.1	Betonbecken gefliest	6
3.1.2	Betonbecken mit Folie	7
3.1.3	Betonbecken mit Streichfolie	8
3.2	Fertigbecken	9
4	Steuergerät	10
4.1	5-fach Ansteuerung und Anschlussplan	10, 11
5	Wartung	11

1 Allgemeine Angaben

Bei Nichteinhaltung der in dieser Betriebsanleitung angegebenen Informationen erlischt jeglicher Garantieanspruch.

1.1 Sicherheitshinweise



Allgemeine Sicherheitshinweise entnehmen Sie der Broschüre Sicherheitshinweise (27228).

1.2 Sicherheitshinweise für den Betreiber



Achtung!

RGB-Unterwasserscheinwerfer ist nur für Betrieb unter Wasser geeignet. Er darf nur über einen FI-Schutzschalter (Nennfehlerstrom ≤ 30 mA) betrieben werden. Der Betrieb ist nur mit dem im Lieferumfang enthaltenen Steuergerät zulässig.

1. Vor jedem neuen Befüllen des Beckens muß der ordnungsgemäße Zustand des Scheinwerfers überprüft werden.
2. Der RGB-Leuchteneinsatz wird mit Schutzkleinspannung betrieben.
3. Alle medienberührten Teile sind bis zu einem absoluten Salzgehalt von 3,0% (18.000mg/l Cl⁻) beständig. Das Wasser soll einen pH-Wert von 7 bis 8 haben und frei von metallangreifenden Oxidationsmitteln sein. Liegen höhere Salzkonzentrationen vor, bitte Kontakt mit dem Hersteller aufnehmen.
4. Bei eigenmächtiger Demontage des Scheinwerfers wird keine Garantie auf die Dichtigkeit gegeben. Grundsätzlich sind Scheinwerfer mit einem Defekt an die Firma Schmalenberger einzusenden.
5. In den Bereichen 0 und 1 dürfen Schalt- und Steuergeräte nicht errichtet werden (VDE 0100-702).
6. Das Steuergerät muß in einem wärmeabführenden Schaltschrank eingebaut werden.
7. Der Schaltschrank muss mindestens folgenden Schutzarten nach DIN EN 60529 (VDE 0470 Teil1) entsprechen:
 - **IPX2** für Innenräume
 - **IPX4** für Außenbereiche
 - **IPX5** in den Fällen, bei denen das Reinigen mit Strahlwasser zu erwarten ist.



Elektrische Anschlüsse dürfen nur von fachkundigem Personal und nach VDE-Richtlinie ausgeführt werden. Siehe z.B. DIN VDE 1000-100/1995-05.

2 Gerätebeschreibung / Technische Daten

2.1 Gerätebeschreibung

Der RGB-Unterwasserscheinwerfer ist für den Wandeinbau in öffentlichen und privaten Schwimmbecken geeignet.

- Die Anlage entspricht den **VDE-Vorschriften**.
- Wassergekühlte Elektronik mit Übertemperaturschutz
- Der RGB-Unterwasserscheinwerfer entspricht der Schutzart **IP X8**
- Die Leuchten hinter der Schutzglasscheibe im Schwimmbecken entsprechen der **Schutzklasse III**.

2.2 Technische Daten

Werkstoff Einbausatz:	PA6GF	Strahlwinkel - Luft:	140°
Werkstoff Fertigmontage:	Edelstahl 1.4539	Strahlwinkel - Wasser:	100°
Abmessungen:	ø170 x 60 mm	max. Einbautiefe:	5 m
Leuchtmittel:	12 RGB, 3 W	Druckwasserdicht:	bis 3 m
Lagertemperaturbereich:	- 20 bis + 80°C		
Wassertemperaturbereich:	0 bis + 50°C		

Der RGB-Unterwasserscheinwerfer (bestehend aus entsprechendem Einbausatz und Fertigmontage) ist in folgenden Beckenarten einsetzbar:

1. Betonbecken gefliest
2. Betonbecken mit Folie
3. Betonbecken mit Streichfolie
4. Fertigbecken (mit und ohne Folie)

2.3 Elektrische Daten

Netzspannung:	90-250 V für 1~ Wechselstrom
Anschlusskabel Netzleitung:	3 x 1,5mm ² Mindestanforderung H05RNF
Anschlusskabel Leuchteneinsatz:	4 x 0,5mm ² Ölflex robust 210
Vorsicherung:	16 A, träge



VDE - Vorschriften beachten! (DIN VDE 0711 Teil 218)

Die Kabellänge ist so zu bemessen, dass bei einem etwaigen Ausbau genug Kabel im Einbausatz eingerollt ist, um den Scheinwerfer sicher am Beckenrand abzulegen.

3 Einbauvorbereitung und Montage

Den Kabelschuttschlauch immer nach oben über den Beckenwasserspiegel führen. Den Kabelschuttschlauch in großen Biegeradien verlegen, um die Netzleitung problemlos einziehen zu können.

Ein zur Montage notwendiger Innensechskantschlüssel liegt der Fertigmontage bei.

3.1 Betonbecken



Achtung!

Vor dem Einbetonieren darauf achten, dass der Einbausatz waagrecht, maßgerecht und verschiebungssicher auf der Schalwand montiert ist. Er kann nachträglich nicht mehr justiert werden. Den Einbausatz zusätzlich am Armierungseisen befestigen.

3.1.1 Betonbecken gefliest

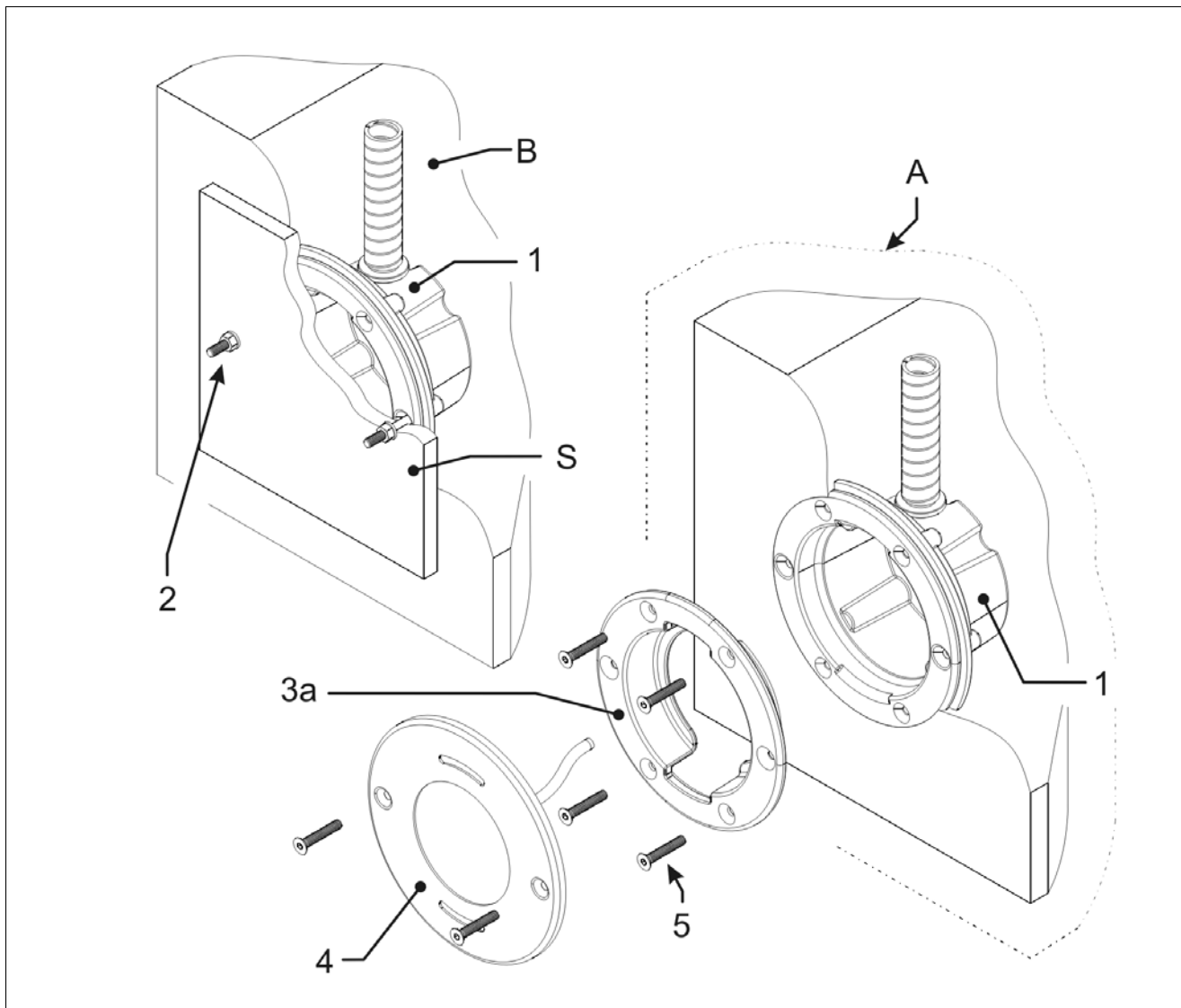


Abb. 1

Pos.	Best.-Nr.	Bezeichnung	Bemerkung	Stck.
A		Öffnung für Scheinwerfer gemäß Scha- blone	Darstellung ohne Fliesen	
B		Beton		
S		Schalung		
1	98000C	Einbausatz		1
2		Befestigungsteile Schalung		
3a	60091+22277	Ringblende mit Fliesendichtung		1
4	98012C	luchs-RGB	Fertigmontage kompl.	1
5	11011	Senkschraube M6x35-3.7035	Anzugsdrehmoment 5Nm	6

3.1.2 Betonbecken mit Folie

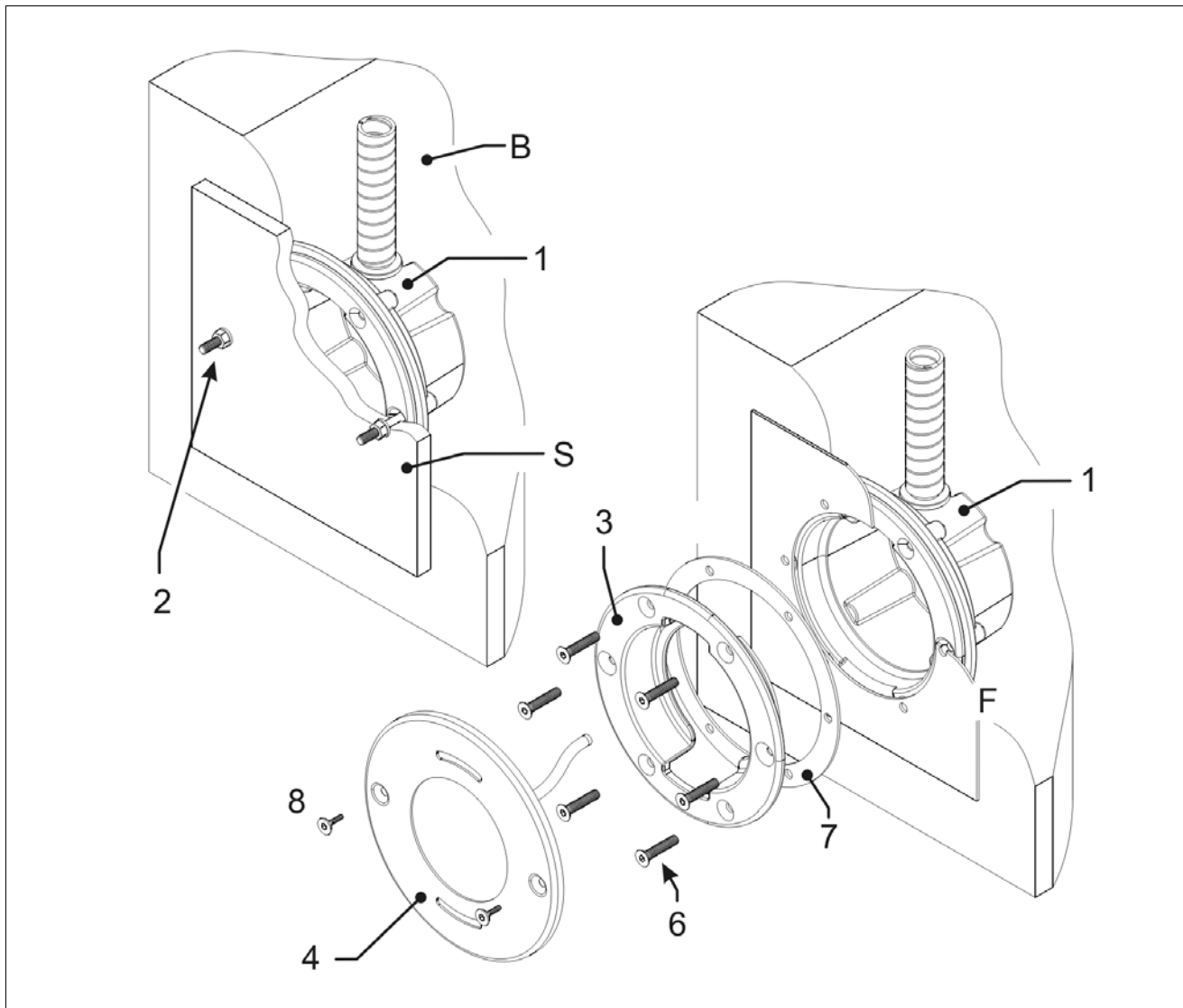


Abb. 2

Pos.	Best.-Nr.	Bezeichnung	Bemerkung	Stck.
B		Beton		
F		Folie		
S		Schalung		
1	98000C	Einbausatz		1
2		Befestigungsteile Schalung		
3	60091	Ringblende		1
4	98080C	luchs-RGB	Fertigmontage kompl.	1
6	11076	Senkschraube M6x30 mit Innengewinde-3.7035	Anzugsdrehmoment 5Nm	6
7	22276	Flachdichtung		1
8	11075	Senkschraube M3x16-3.7035	Anzugsdrehmoment 4Nm	2

3.1.3 Betonbecken mit Streichfolie

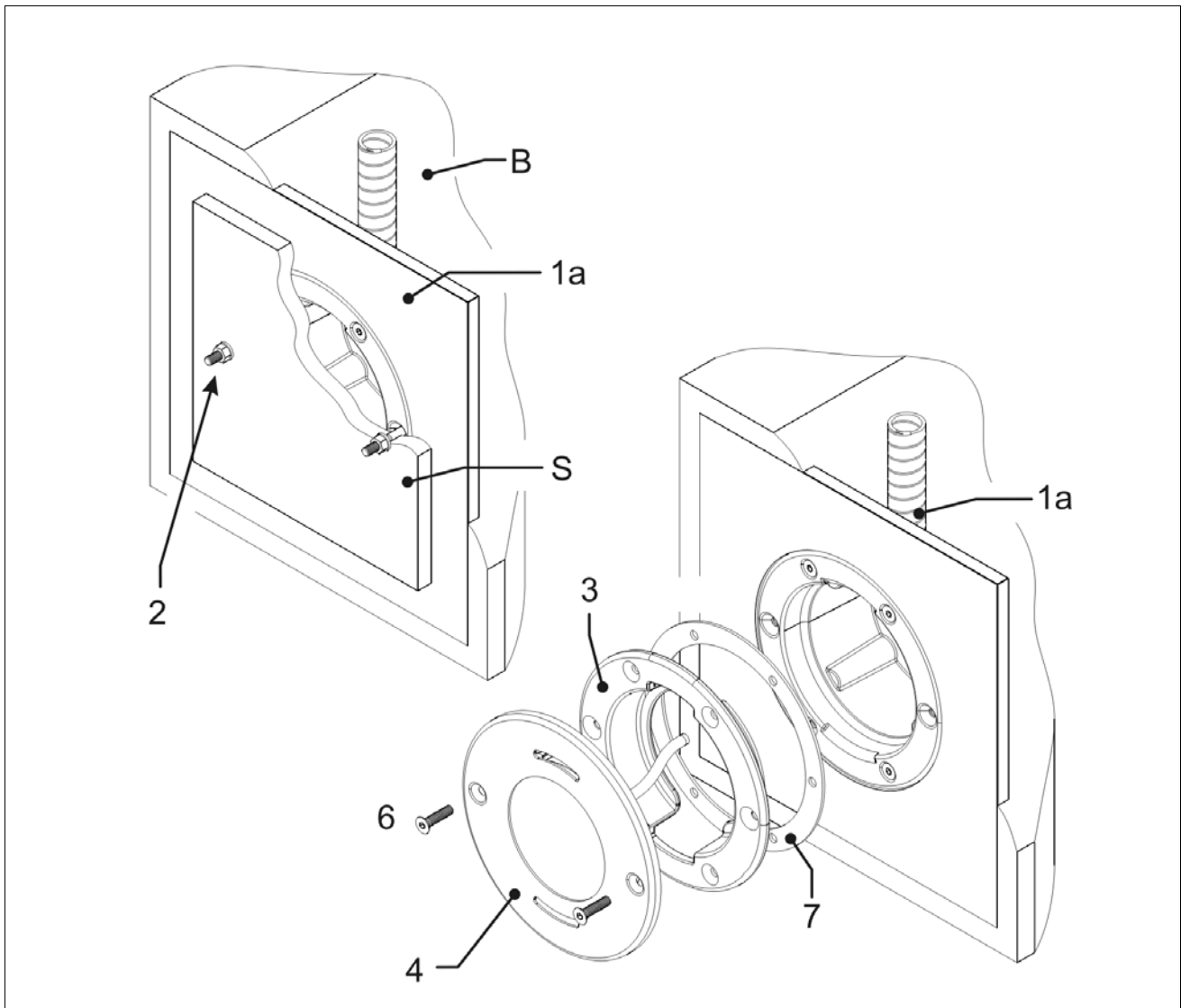


Abb. 3

Pos.	Best.-Nr.	Bezeichnung	Bemerkung	Stck.
B		Beton		
S		Schalung		
1a	98014C	Einbausatz mit Streichfolienflansch		1
2		Befestigungsteile Schalung		
3	60091	Ringblende		1
4	98018C	luchs-RGB	Fertigmontage kompl.	1
6	11011	Senkschraube M6x35-3.7035	Anzugsdrehmoment 5Nm	2
7	22276	Flachdichtung		1

3.2 Fertigbecken



Achtung!

Lage des Einbaugesäßes in Beckenwand ausmessen. Beckenwand mit Bohrschablone anzeichnen bzw. anbohren und ausschneiden bzw. bohren. An der Rückseite des Beckens ist auf eine ebene, parallele Fläche zu achten

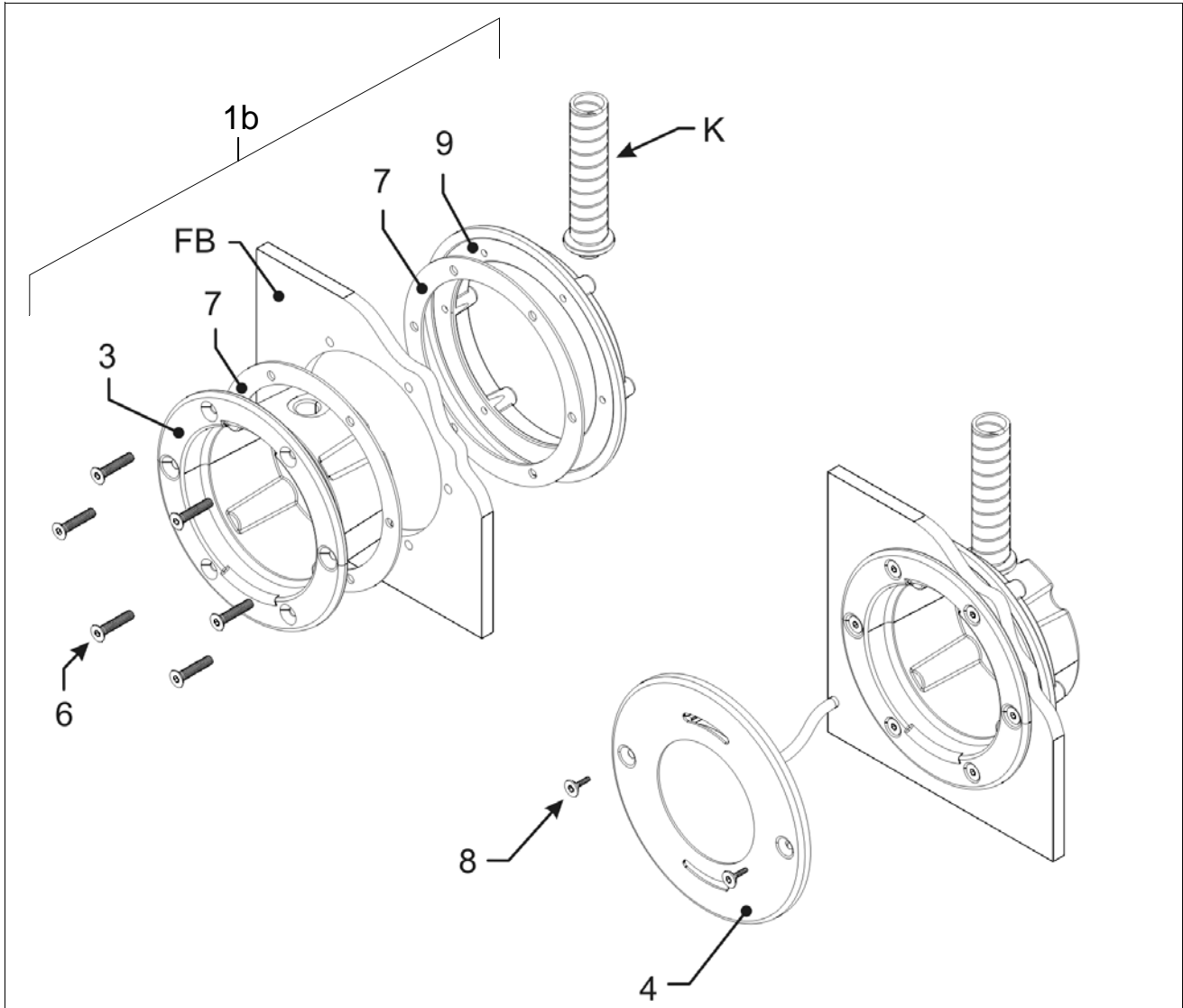


Abb. 4

Pos.	Best.-Nr.	Bezeichnung	Bemerkung	Stck.
1b	98003C	Einbausatz kompl.		
K	61101	Kabelschutzschlauch	nach Endmontage des Einbausatzes montieren	1
FB		Fertigbecken		
3	60091	Ringblende		1
4	98019C	luchs-RGB	Fertigmontage kompl.	1
6	11076	Senkschraube M6x30 mit Innengewinde-3.7035	Anzugsdrehmoment 5Nm	6
7	22276	Flachdichtung		2
8	11075	Senkschraube M3x16-3.7035	Anzugsdrehmoment 4Nm	2
9	60088	Klemmring		1

4 Steuergerät

4.1 5-fach Ansteuerung und Anschlussplan

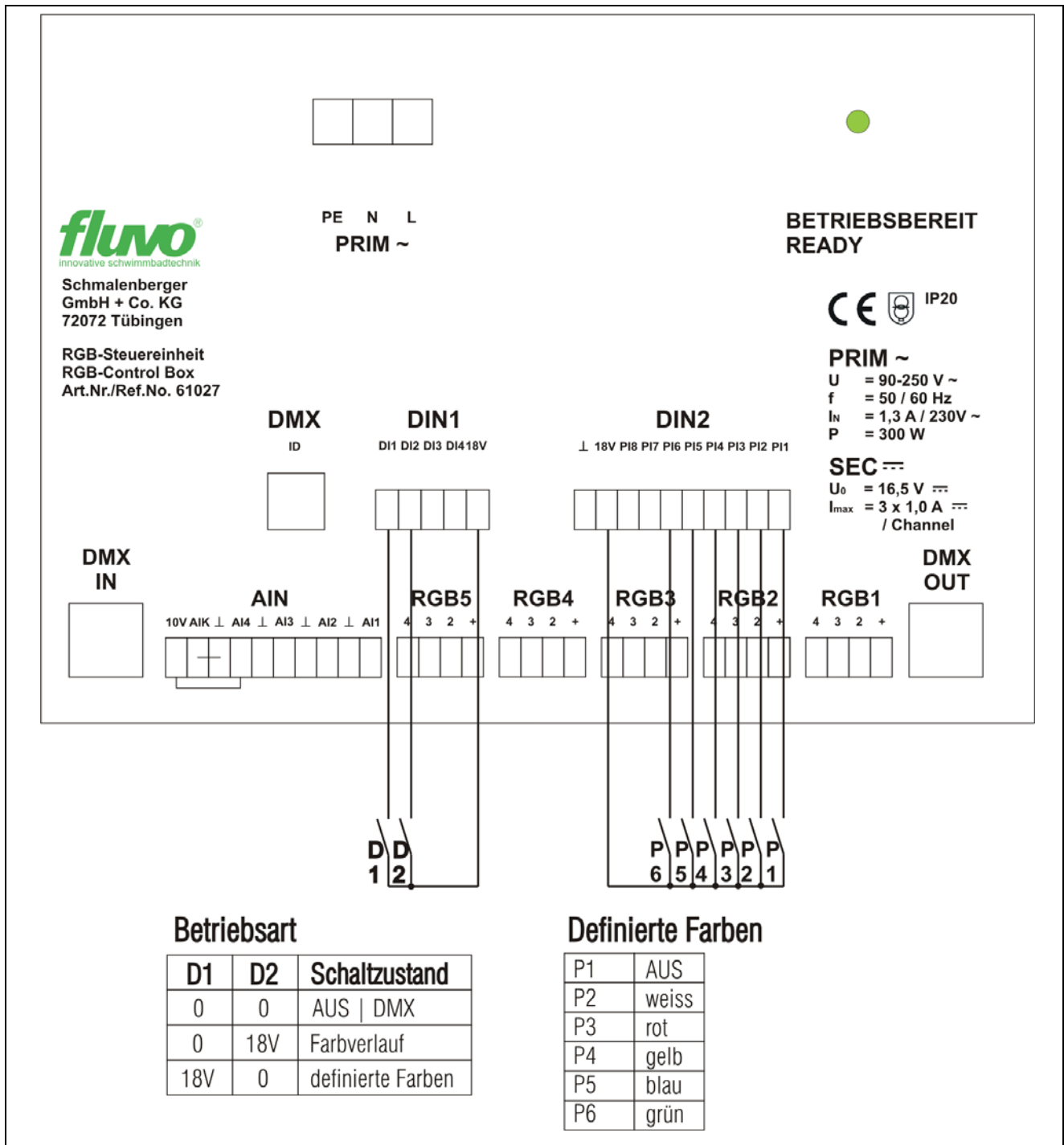


Abb. 5 Ansteuerung

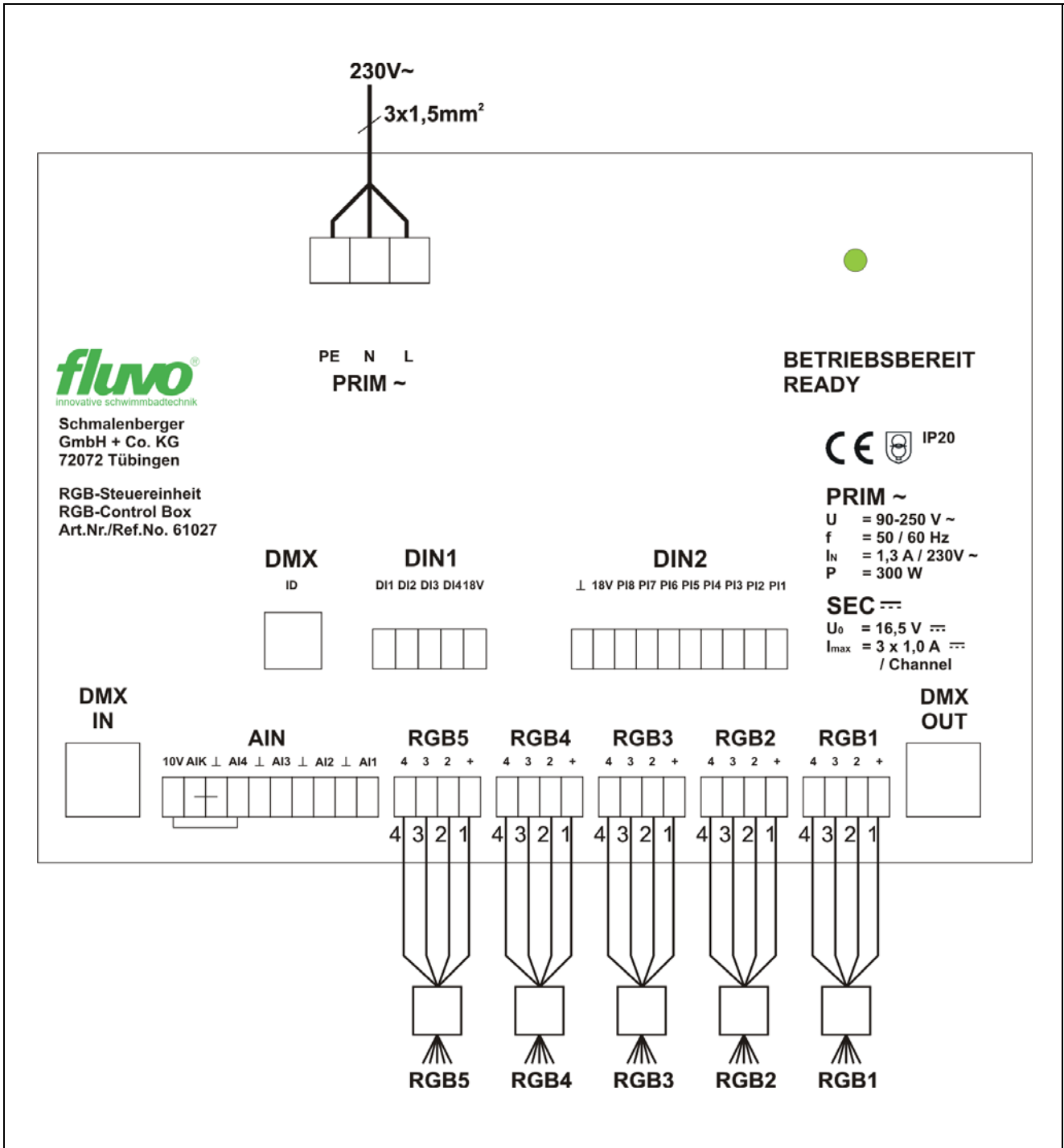


Abb. 6 Anschlussplan

5 Wartung

Ihr Gerät ist wartungsfrei ausgeführt.
Eventuelle Reparaturarbeiten oder Leuchtmittelaustausch sind daher nur vom Hersteller durchzuführen.

Schmalenberger GmbH & Co. KG

Strömungstechnologie
Im Schelmen 9 - 11
D-72072 Tübingen / Germany

Typ: Unterwasserscheinwerfer luchs-RGB
Version: 27124 - B

Telefon:	+49 (0)7071 70 08 - 0
Telefax:	+49 (0)7071 70 08 - 10
Internet:	www.fluvo.de
E-Mail:	info@schmalenberger.de