

Z400

Chauffage > Pompes à chaleur > Z400

- + Design unique
- + Discrétion assurée
- + Facilité d'installation et de maintenance



3 ANS
GARANTIE

5 ANS
GARANTIE
CONDENSEUR
CONTRE LA CORROSION



	Z400 MD4 Gris Aluminium	Z400 MD4 Gris Beige	Z400 MD5 Gris Aluminium	Z400 MD5 Gris Beige
TARIF H.T				
Modèle standard	WH000287	WH000288	WH000289	WH000290

ÉQUIPEMENTS

- Ecran digital
- Ventilateur 2 vitesses
- Priorité chauffage
- Dégivrage automatique (ventilation forcée et inversion de cycle)
- Thermostat anti-gel: température minimum de fonctionnement -12°C
- Sécurité pressostat HP et BP
- Echangeur condenseur à eau en titane
- Convoyeur d'air anti-bruit
- Compresseur rotatif à palette
- Détendeur électronique
- Contrôleur de débit d'eau
- Fluide frigorigène: R410A
- Inclus: raccords PVC 1/2 unions 50, pieds réglables anti-vibratiles, bouchons d'hivernage, housse d'hivernage

PERFORMANCES : AIR À 28°C / EAU À 28°C / HUMIDITÉ 80%

Puissance restituée (kW)	9.5	13.6
Puissance consommée (kW)	1.6	2.5
COP moyen	5.8	5.54

PERFORMANCES : AIR À 15°C / EAU À 26°C / HUMIDITÉ 70%

Puissance restituée (kW)	7	9.7
Puissance consommée (kW)	1.5	2.3
COP moyen	4.55	4.3

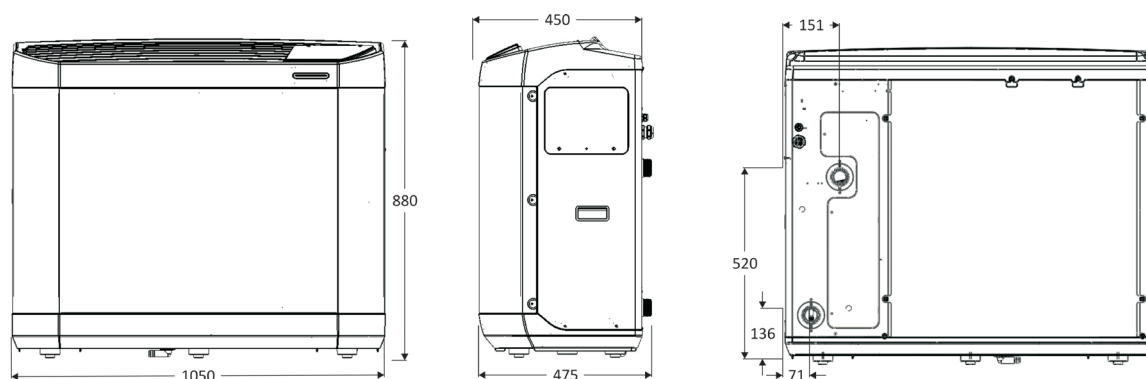
CARACTÉRISTIQUES TECHNIQUES

Volume bassin recommandé* (m ³)	30-50	40-75
Débit d'eau moyen (m ³ /h)	4	5
Raccordement hydraulique	½ unions PVC Ø50 à coller	
Alimentation électrique	230V / 1 / 50Hz	
Intensité absorbée nominale (A)	10	11
Intensité absorbée maximale (A)	14.5	16
Câble alimentation**	3x2.5	
Quantité fluide frigorigène (g)	1200	1300
Puissance acoustique (dB(A)) silence/normal	61/64	63/65
Pression acoustique à 10m (dB(A)) silence/normal	30/33	32/34

*Valeurs moyennes estimées pour bassin privé avec couverture isotherme du 15 mai au 15 septembre.
**Pour une longueur maximum de 20 mètres.

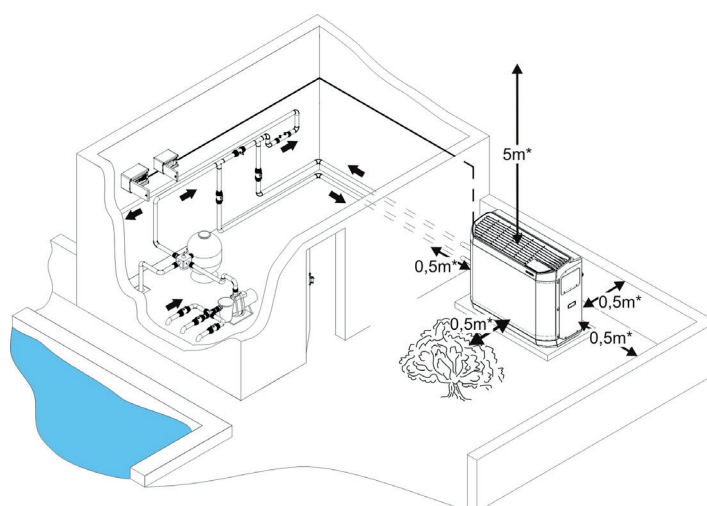
DIMENSIONS (MM) ET POIDS

	Z400 MD4 Gris Aluminium	Z400 MD4 Gris Beige	Z400 MD5 Gris Aluminium	Z400 MD5 Gris Beige
Poids (kg)	65		70	



INSTALLATION

- A l'extérieur, à proximité du local technique et à une distance suffisante du bassin (selon norme électrique en vigueur).
- Sur une surface stable, solide et de niveau.
- Prévoir entre la pompe à chaleur et son environnement (murs, végétation...) les distances minimales selon le schéma ci-contre.



ACCESSOIRES DISPONIBLES EN OPTION

		
	<p>Kit PAC Net</p> <p>Produit spécifique pour le nettoyage de l'évaporateur. Kit composé d'un bidon de 5L et de son vaporisateur</p>	<p>Housse d'hivernage</p> <p>Protection adaptée à la pompe à chaleur pour la période hivernale</p>
référence	WMA03491	R07095
Tarifs HT	102,00€	85,51€